

Зона	Поз. обозначение	Наименование	Кол	Примечание
	A1..A3	Источник питания DR-30-24	3	
	A4	ПИ температуры MC1218Ц	1	
	A5..A8	Модуль ТС430	4	
	A9	Модуль ТИТ430	1	
	A10..A19	Клеммник ТС/16	10	
	A20	УПСТМ-02 "ИСЕТЬ"	1	
	A21..A23	Коммуникационный Синком-Д	3	
	A24..A29	Модуль УЗЛ 2х пров	6	
	A30	Сетевой коммутатор Ethernet MOXA EDS-208	1	
	A31	Передатчик TM/GSM-ALK FASTRACK XTEND	1	
	X1	Клеммник Wieland 2,5мм 2 конт. (220В)	1	
	X2..X3	Клеммник Legrand 2,5мм 4 конт. (24В)	2	
	X4..X5	Клеммник Legrand 2,5мм 2 конт. (24В)	2	
	X6	Клеммник Legrand 2,5мм 5 конт. (RS232)	1	
Заказ 609		Приемник ГЛОНАСС/GPS ПСТВ-1	1	Устанавливается вне шкафа
	B1	Реле Wieland 80.063.4026.1	1	
	B2	Датчик открывания дверей	1	
	A32	Блок розеток ~220В	1	
	A33	Автоматический выключатель С6 2Р	1	

Взам. инв. №

Подпись и дата

Инв. № подл.

НП268-128.32.0.Б ПЭЗ

ЗД/СБ/Т/1Ак/1Ам/SMS/HUB8/6RSz

Изм.	Кол.	Лист	№ док.	Подпись	Дата
Разработал		Карелин			
Проверил		Кормильцев			
Н. Контроль		Степанова			
Утвердил		Дмитриев			

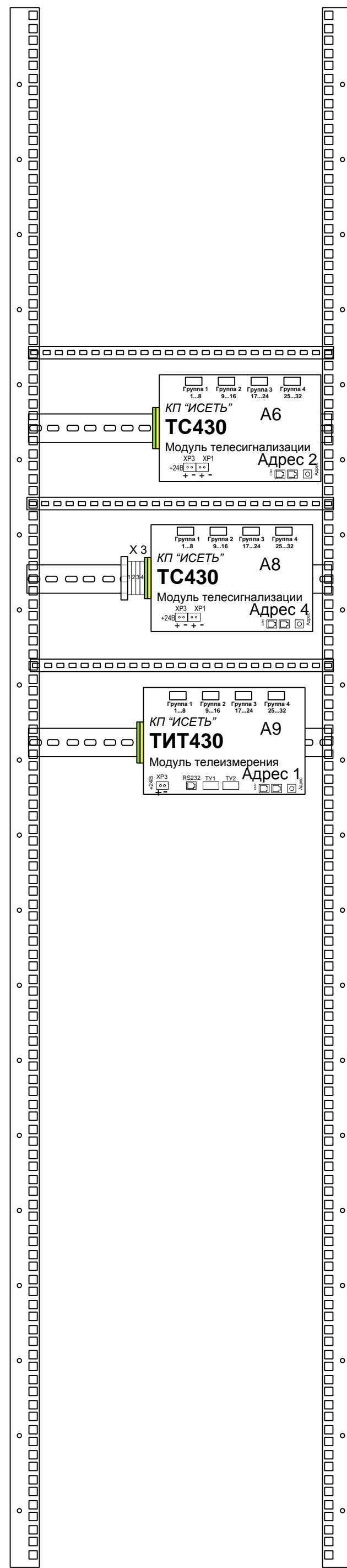
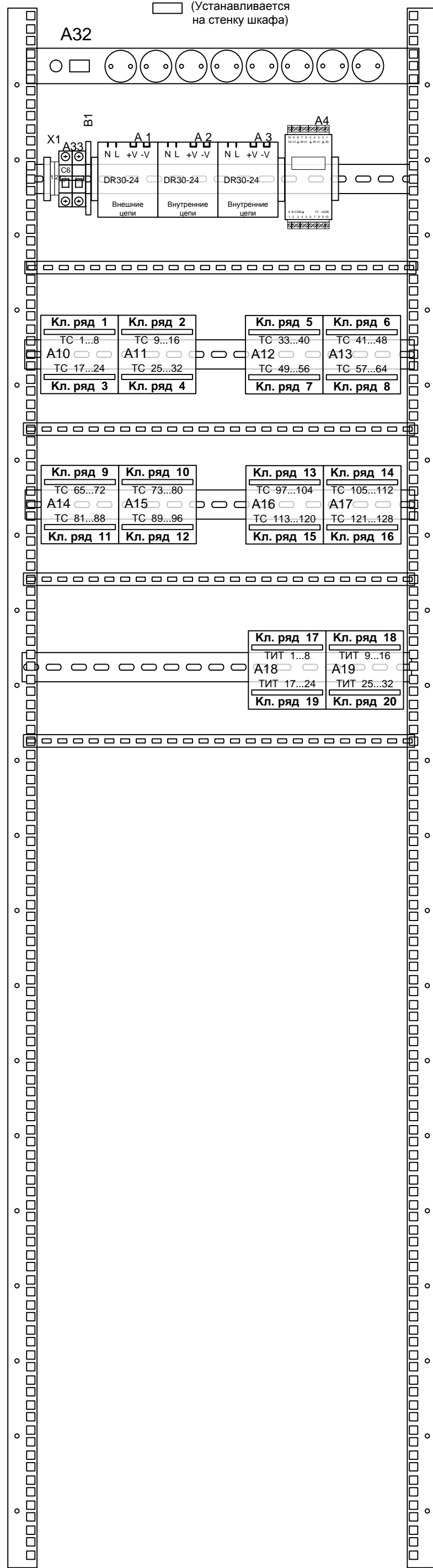
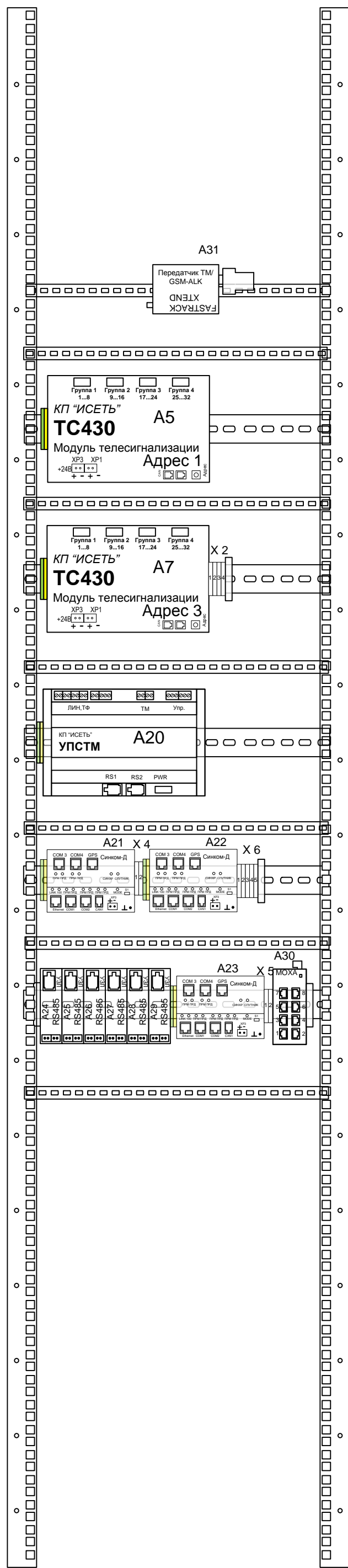
Перечень элементов

ТП6-5А

Стадия	Лист	Листов
РП	1	1

ООО <НТК ИНТЕРФЕЙС>
г. Екатеринбург
ноябрь 2014 г.

□ B2
□ (Устанавливается на стенку шкафа)



Заказ 609

Шкаф

Высота 2000 мм
Ширина 600 мм
Глубина 800 мм
Одностороннее обслуживание

Изм.	Кол.	Лист	№ док.	Подпись	Дата
Разработал				Карелин	
Проверил				Кормильцев	
Н. Контроль				Степанова	
Утвердил				Дмитриев	

НП268-128.32.0.Б ВО

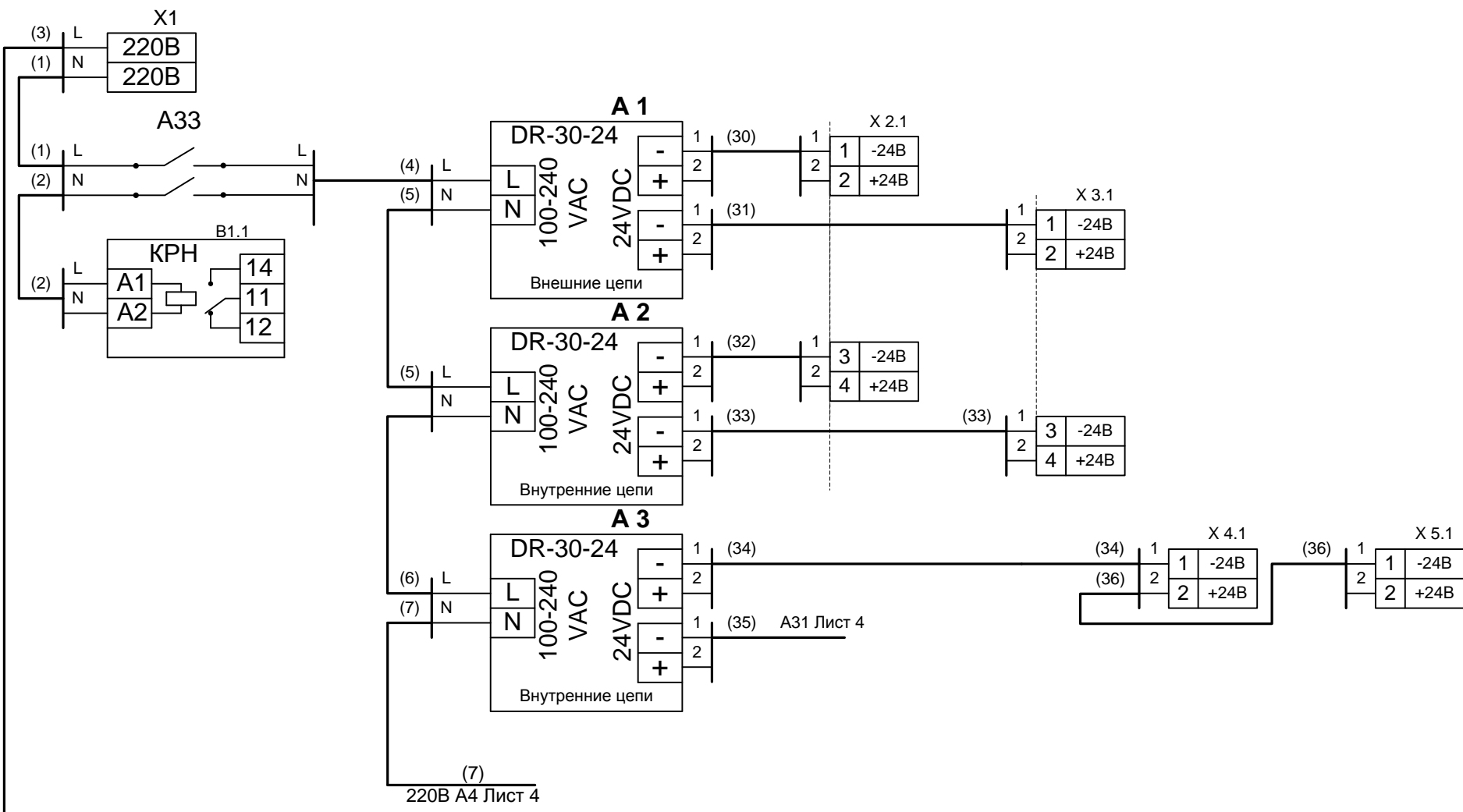
ЗД/СБ/Т/1Ак/1Ам/SMS/HUB8/6RSz

Общий вид

ТП6-5А

Стадия	Лист	Листов
РП	1	1
ООО <НТК ИНТЕРФЕЙС> г. Екатеринбург ноябрь 2014 г.		

Взам. инв. №
Име. № подл.
Подпись и дата



Заказ 609

Име. № подл. Подпись и дата. Взам. инв. №

						НП268-128.32.0.Б ЭЗ					
						ЗД/СБ/Т/1Ак/1Ам/SMS/HUB8/6RSz					
Изм.	Кол.	Лист	№ док.	Подпись	Дата	<h2 style="text-align: center;">Схема соединений</h2> <p style="text-align: center;">ТП6-5А</p>					
Разработал	Карелин								Стадия	Лист	Листов
Проверил	Кормильцев								РП	1	4
Н. Контроль	Степанова								ООО <НТК ИНТЕРФЕЙС> г. Екатеринбург ноябрь 2014 г.		
Утвердил	Дмитриев										

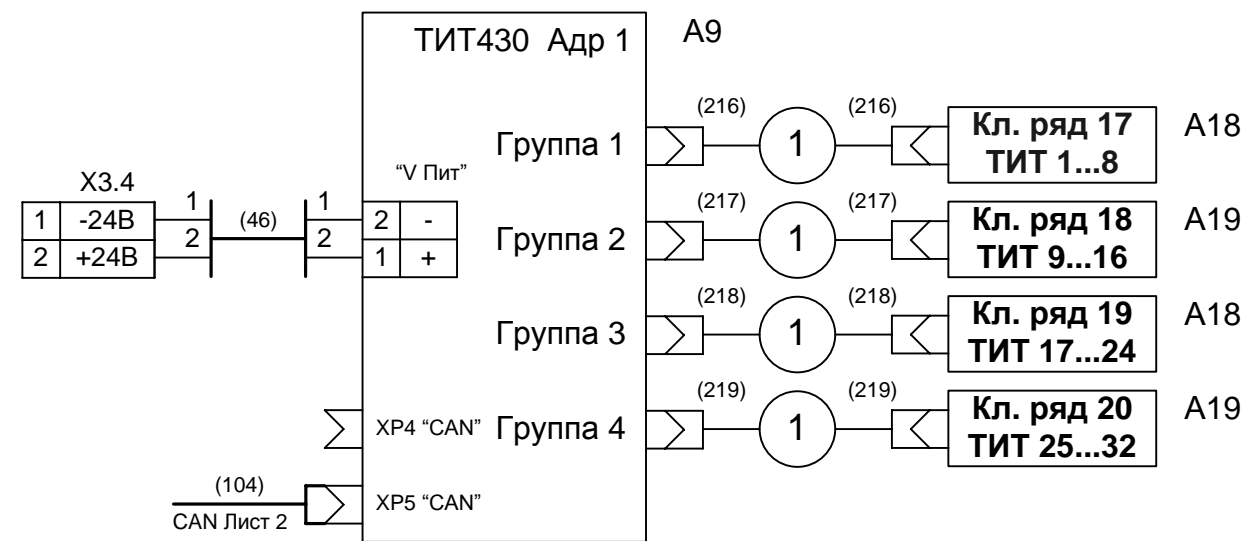
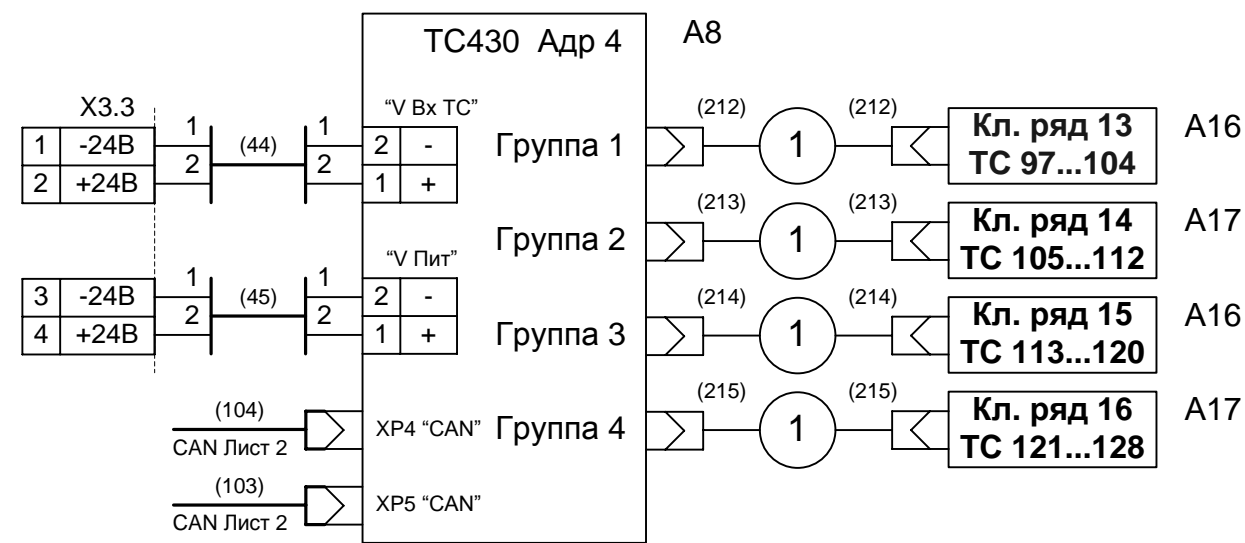
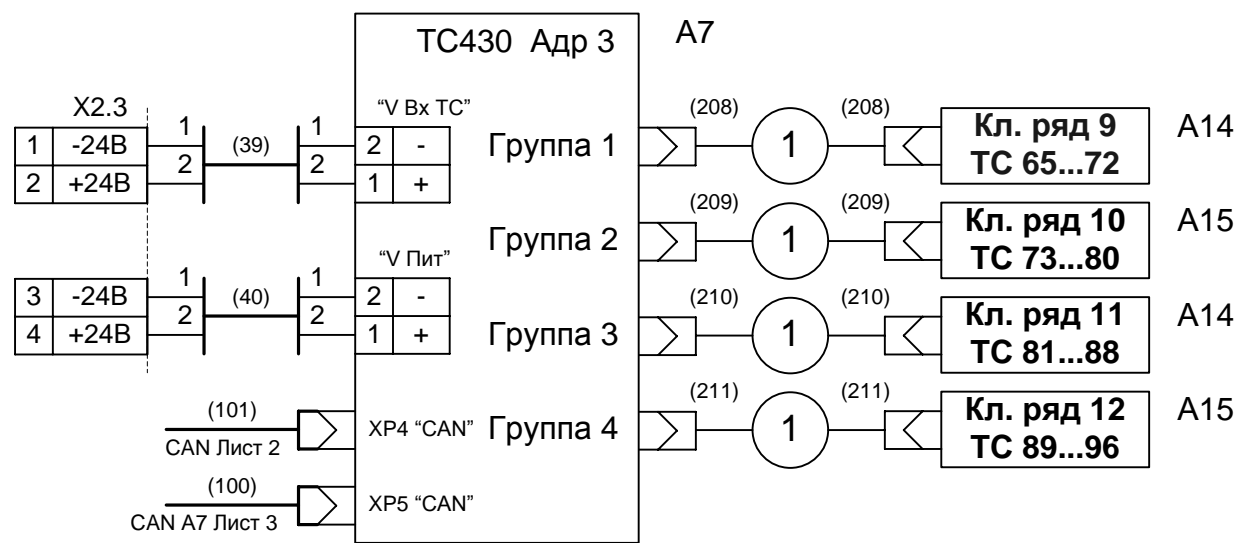
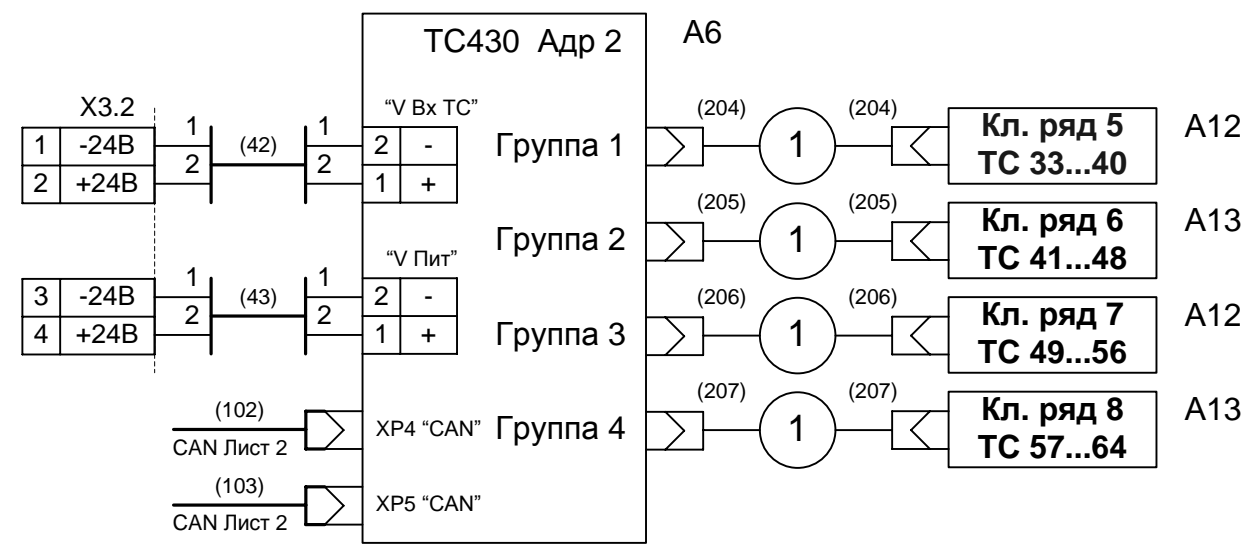
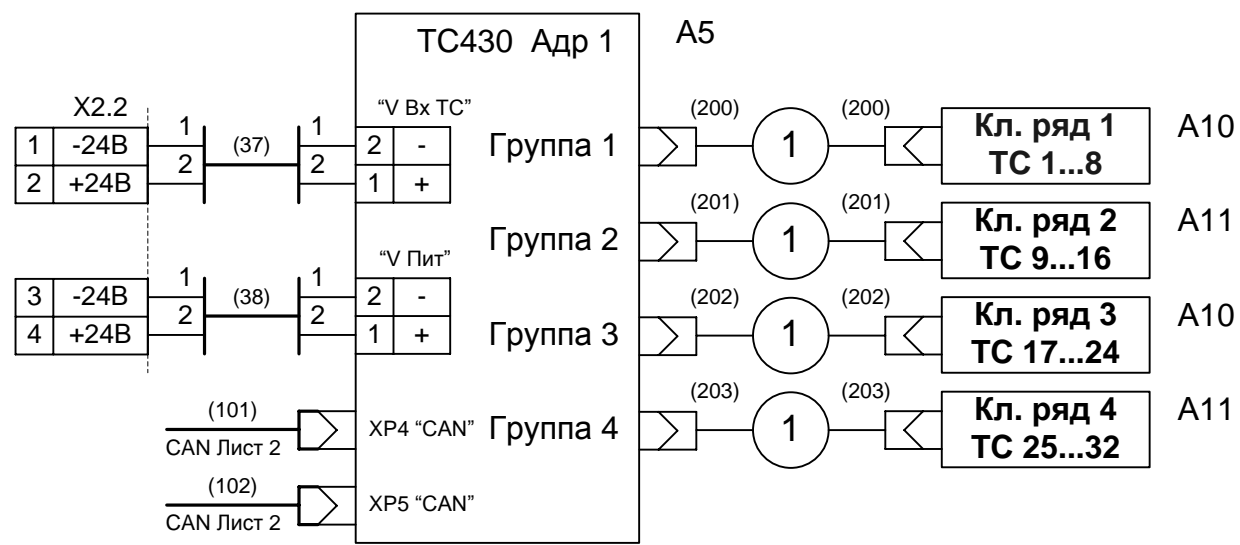


Схема кабеля 1

X1		X2	
GND	1	1	GND
IN1	2	2	IN1
IN2	3	3	IN2
IN3	4	4	IN3
IN4	5	5	IN4
IN5	6	6	IN5
IN6	7	7	IN6
IN7	8	8	IN7
IN8	9	9	IN8
GND	10	10	GND

Схема кабеля 2

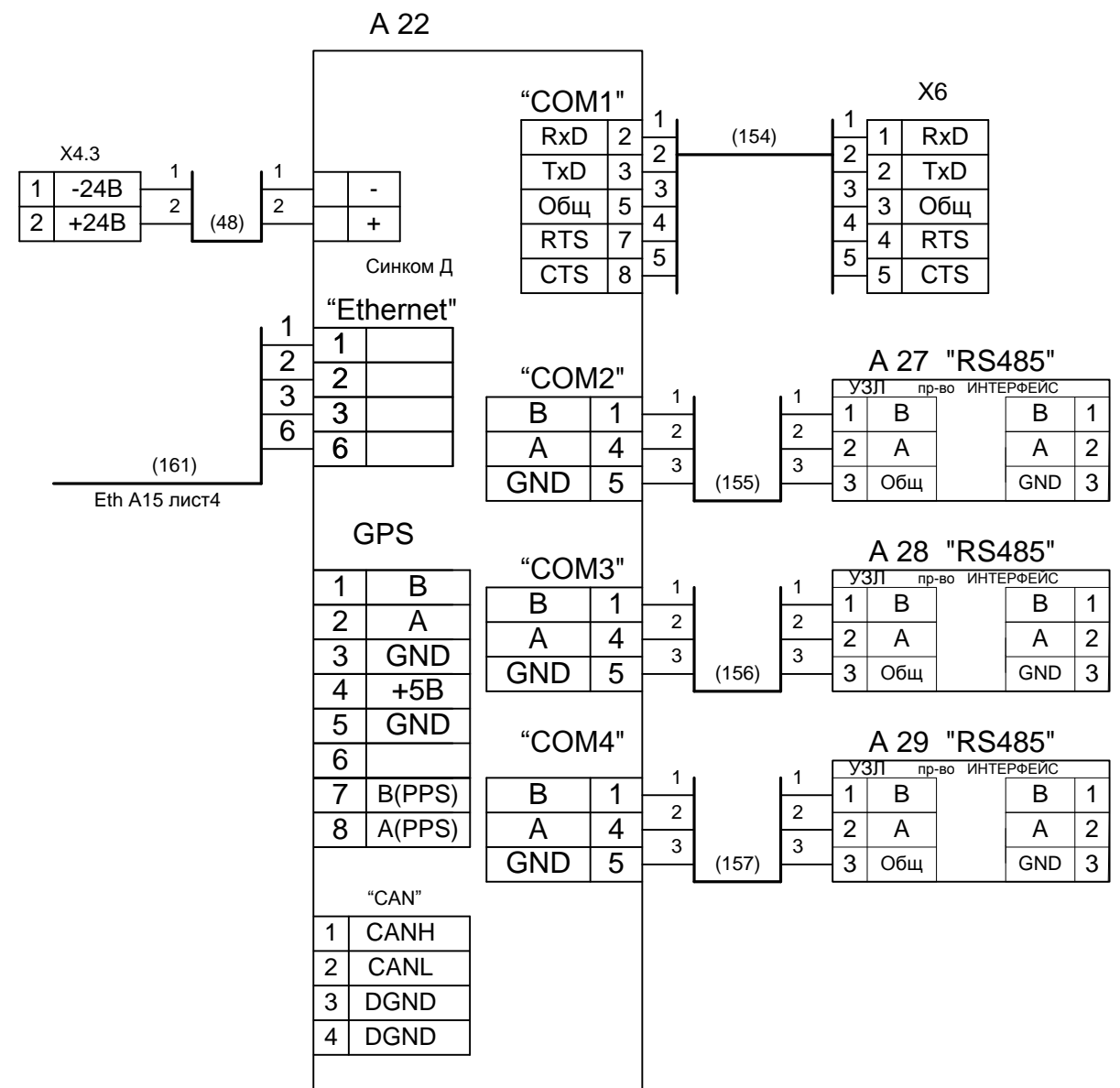
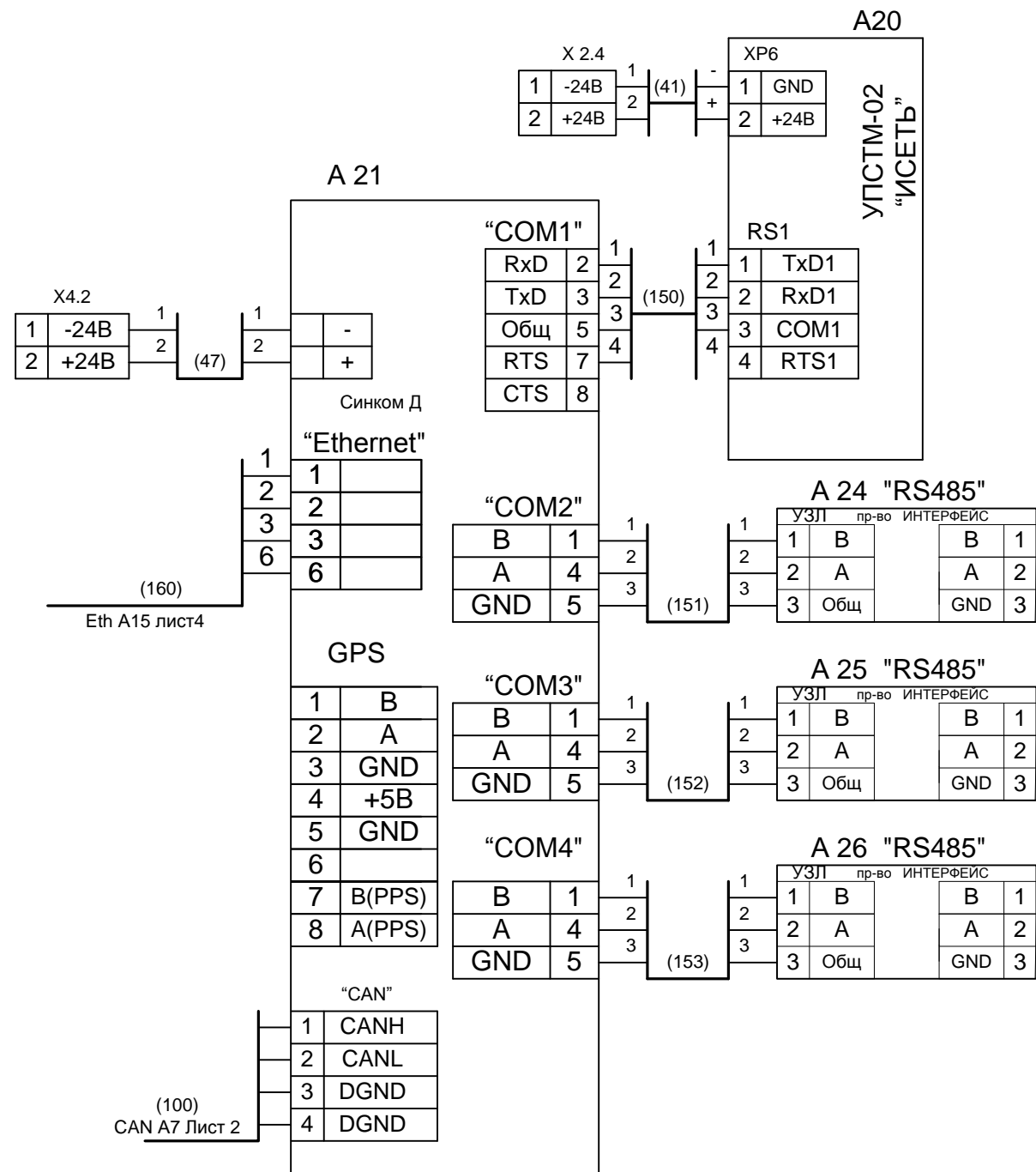
X1		X2	
GND	1	10	GND
IN1	2	9	IN1
IN2	3	8	IN2
IN3	4	7	IN3
IN4	5	6	IN4
IN5	6	5	IN5
IN6	7	4	IN6
IN7	8	3	IN7
IN8	9	2	IN8
GND	10	1	GND

Схема кабеля CAN

X1		X2	
CANH	1	1	CANH
CANL	2	2	CANL
GND	3	3	GND
GND	4	4	GND

Изм.	Кол.л	Лист	№док	Подп.	Дата
------	-------	------	------	-------	------

Инв. № подл. | Подпись и дата | Взам. инв. №



Име. № подл.	
Подпись и дата	
Взам. инв. №	

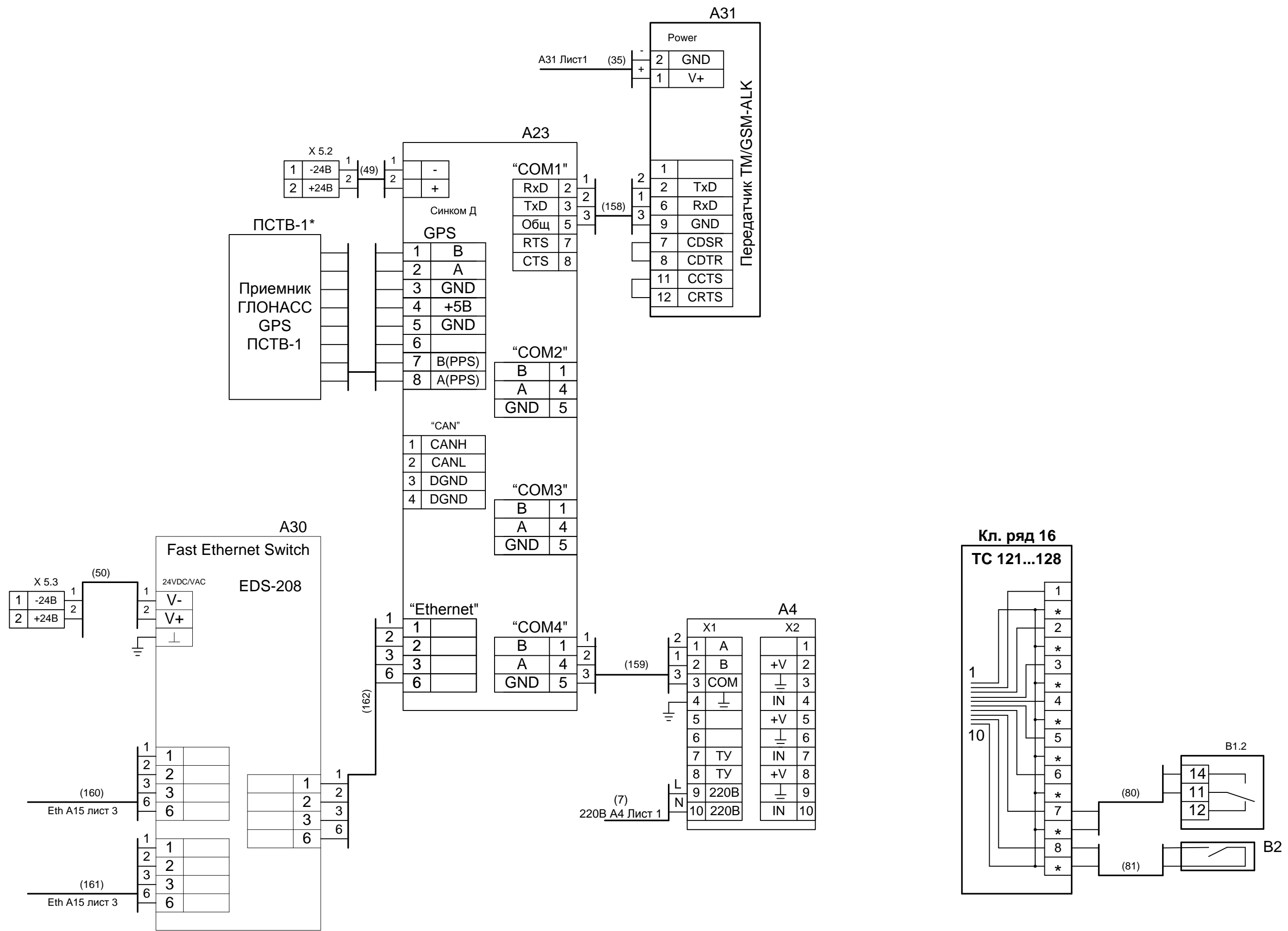
Изм.	Кол.л	Лист	№док	Подп.	Дата

НП268-128.32.0.Б ЭЗ

Лист

3

Изм. № подл. Подпись и дата. Взам. инв. №



Изм.	Кол.л	Лист	№док	Подп.	Дата
------	-------	------	------	-------	------

Клемник	Контакт	№ п/п	СИГНАЛ	Кабель / провод	Куда поступает
Кл. ряд 1 (ТС 1...8)	1	1	Общ.		
	*				
	2	2	Общ.		
	*				
	3	3	Общ.		
	*				
	4	4	Общ.		
	*				
	5	5	Общ.		
	*				
	6	6	Общ.		
	*				
	7	7	Общ.		
	*				
	8	8	Общ.		
	*				
Кл. ряд 2 (ТС 9...16)	1	9	Общ.		
	*				
	2	10	Общ.		
	*				
	3	11	Общ.		
	*				
	4	12	Общ.		
	*				
	5	13	Общ.		
	*				
	6	14	Общ.		
	*				
	7	15	Общ.		
	*				
	8	16	Общ.		
	*				

Заказ 609

Взам. инв. №

Подпись и дата

Инв. № подл.

НП268-128.32.0.Б.ТС Э5

ЗД/СБ/Т/1Ак/1Ам/SMS/HUB8/6RSz

Изм.	Кол.	Лист	№ док.	Подпись	Дата

Разработал Карелин

Проверил Кормильцев

Н. Контроль Степанова

Утвердил Дмитриев

Таблица подключения
ТС

ТП6-5А

Стадия	Лист	Листов
РП	1	8

ООО <НТК ИНТЕРФЕЙС>
г. Екатеринбург
ноябрь 2014 г.

Клемник	Контакт	№ п/п	СИГНАЛ	Кабель / провод	Куда поступает
Кл. ряд 3 (ТС 17...24)	1 *	17	Общ.		
	2 *				
	3 *	18	Общ.		
	4 *				
	5 *	19	Общ.		
	6 *				
	7 *	20	Общ.		
	8 *				
	9 *	21	Общ.		
	10 *				
11 *	22	Общ.			
12 *					
13 *	23	Общ.			
14 *					
15 *	24	Общ.			
16 *					
Кл. ряд 4 (ТС 25...32)	1 *	25	Общ.		
	2 *				
	3 *	26	Общ.		
	4 *				
	5 *	27	Общ.		
	6 *				
	7 *	28	Общ.		
	8 *				
	9 *	29	Общ.		
	10 *				
11 *	30	Общ.			
12 *					
13 *	31	Общ.			
14 *					
15 *	32	Общ.			
16 *					

Инд. № подл.	Подпись и дата	Взам. инв. №

Клемник	Контакт	№ п/п	СИГНАЛ	Кабель / провод	Куда поступает
Кл. ряд 5 (ТС 33...40)	1 *	33	Общ.		
	2 *				
	3 *	34	Общ.		
	4 *				
	5 *	35	Общ.		
	6 *				
	7 *	36	Общ.		
	8 *				
	9 *	37	Общ.		
	10 *				
11 *	38	Общ.			
12 *					
13 *	39	Общ.			
14 *					
15 *	40	Общ.			
16 *					
Кл. ряд 6 (ТС 41...48)	1 *	41	Общ.		
	2 *				
	3 *	42	Общ.		
	4 *				
	5 *	43	Общ.		
	6 *				
	7 *	44	Общ.		
	8 *				
	9 *	45	Общ.		
	10 *				
11 *	46	Общ.			
12 *					
13 *	47	Общ.			
14 *					
15 *	48	Общ.			
16 *					

Инд. № подл.	Подпись и дата	Взам. инв. №

Клемник	Контакт	№ п/п	СИГНАЛ	Кабель / провод	Куда поступает
Кл. ряд 7 (ТС 49...56)	1 *	49	Общ.		
	2 *				
	3 *	50	Общ.		
	4 *				
	5 *	51	Общ.		
	6 *				
	7 *	52	Общ.		
	8 *				
	9 *	53	Общ.		
	10 *				
11 *	54	Общ.			
12 *					
13 *	55	Общ.			
14 *					
15 *	56	Общ.			
16 *					
Кл. ряд 8 (ТС 57...64)	1 *	57	Общ.		
	2 *				
	3 *	58	Общ.		
	4 *				
	5 *	59	Общ.		
	6 *				
	7 *	60	Общ.		
	8 *				
	9 *	61	Общ.		
	10 *				
11 *	62	Общ.			
12 *					
13 *	63	Общ.			
14 *					
15 *	64	Общ.			
16 *					

Ине. № подл.	Подпись и дата	Взам. инв. №

Изм.	Кол.л	Лист	№док	Подп.	Дата

НП268-128.32.0.Б.ТС Э5

Лист

4

Клемник	Контакт	№ п/п	СИГНАЛ	Кабель / провод	Куда поступает
Кл. ряд 9 (ТС 65...72)	1 *	65	Общ.		
	2 *				
	3 *	66	Общ.		
	4 *				
	5 *	67	Общ.		
	6 *				
	7 *	68	Общ.		
	8 *				
	9 *	69	Общ.		
	10 *				
	11 *	70	Общ.		
12 *					
13 *	71	Общ.			
14 *					
15 *	72	Общ.			
16 *					
Кл. ряд 10 (ТС 73...80)	1 *	73	Общ.		
	2 *				
	3 *	74	Общ.		
	4 *				
	5 *	75	Общ.		
	6 *				
	7 *	76	Общ.		
	8 *				
	9 *	77	Общ.		
	10 *				
	11 *	78	Общ.		
12 *					
13 *	79	Общ.			
14 *					
15 *	80	Общ.			
16 *					

Инв. № подл.	Подпись и дата	Взам. инв. №

Изм.	Кол.л	Лист	№док	Подп.	Дата

НП268-128.32.0.Б.ТС Э5

Лист

5

Клемник	Контакт	№ п/п	СИГНАЛ	Кабель / провод	Куда поступает
Кл. ряд 11 (ТС 81...88)	1 *	81	Общ.		
	2 *				
	3 *	82	Общ.		
	4 *				
	5 *	83	Общ.		
	6 *				
	7 *	84	Общ.		
	8 *				
	9 *	85	Общ.		
	10 *				
11 *	86	Общ.			
12 *					
13 *	87	Общ.			
14 *					
15 *	88	Общ.			
16 *					
Кл. ряд 12 (ТС 89...96)	1 *	89	Общ.		
	2 *				
	3 *	90	Общ.		
	4 *				
	5 *	91	Общ.		
	6 *				
	7 *	92	Общ.		
	8 *				
	9 *	93	Общ.		
	10 *				
11 *	94	Общ.			
12 *					
13 *	95	Общ.			
14 *					
15 *	96	Общ.			
16 *					

Ине. № подл.	Подпись и дата	Взам. инв. №

Изм.	Кол.л	Лист	№док	Подп.	Дата

НП268-128.32.0.Б.ТС Э5

Лист

6

Клемник	Контакт	№ п/п	СИГНАЛ	Кабель / провод	Куда поступает
Кл. ряд 13 (ТС 97...104)	1 *	97	Общ.		
	2 *				
	3 *	98	Общ.		
	4 *				
	5 *	99	Общ.		
	6 *				
	7 *	100	Общ.		
	8 *				
	9 *	101	Общ.		
	10 *				
11 *	102	Общ.			
12 *					
13 *	103	Общ.			
14 *					
15 *	104	Общ.			
16 *					
Кл. ряд 14 (ТС 105...112)	1 *	105	Общ.		
	2 *				
	3 *	106	Общ.		
	4 *				
	5 *	107	Общ.		
	6 *				
	7 *	108	Общ.		
	8 *				
	9 *	109	Общ.		
	10 *				
11 *	110	Общ.			
12 *					
13 *	111	Общ.			
14 *					
15 *	112	Общ.			
16 *					

Ине. № подл.	Подпись и дата	Взам. инв. №

Изм.	Кол.л	Лист	№док	Подп.	Дата

НП268-128.32.0.Б.ТС Э5

Лист

7

Клемник	Контакт	№ п/п	СИГНАЛ	Кабель / провод	Куда поступает
Кл. ряд 15 (ТС 113...120)	1 *	113	Общ.		
	2 *				
	3 *	114	Общ.		
	4 *				
	5 *	115	Общ.		
	6 *				
	7 *	116	Общ.		
	8 *				
	9 *	117	Общ.		
	10 *				
11 *	118	Общ.			
12 *					
13 *	119	Общ.			
14 *					
15 *	120	Общ.			
16 *					
Кл. ряд 16 (ТС 121...128)	1 *	121	Общ.		
	2 *				
	3 *	122	Общ.		
	4 *				
	5 *	123	Общ.		
	6 *				
	7 *	124	Общ.		
	8 *				
	9 *	125	Общ.		
	10 *				
11 *	126	Общ.			
12 *					
13 *	127	Общ.			
14 *					
15 *	128	Общ.			
16 *					

Инд. № подл.	Подпись и дата	Взам. инв. №

Изм.	Кол.л	Лист	№док	Подп.	Дата

НП268-128.32.0.Б.ТС Э5

Лист

8

Заказ 609

Клемник	Контакт	№ п/п	СИГНАЛ	Кабель / провод	Куда поступает
Кл. ряд 17 (ТИТ 1...8)	1	1	Общ.		
	*				
	2	2	Общ.		
	*				
	3	3	Общ.		
	*				
	4	4	Общ.		
	*				
	5	5	Общ.		
	*				
	6	6	Общ.		
	*				
	7	7	Общ.		
	*				
	8	8	Общ.		
	*				
Кл. ряд 18 (ТИТ 9...16)	1	9	Общ.		
	*				
	2	10	Общ.		
	*				
	3	11	Общ.		
	*				
	4	12	Общ.		
	*				
	5	13	Общ.		
	*				
	6	14	Общ.		
	*				
	7	15	Общ.		
	*				
	8	16	Общ.		
	*				

НП268-128.32.0.Б.ТИТ Э5

ЗД/СБ/Т/1Ак/1Ам/SMS/HUB8/6RSz

Изм.	Кол.	Лист	№ док.	Подпись	Дата
Разработал		Карелин			
Проверил		Кормильцев			
Н. Контроль		Степанова			
Утвердил		Дмитриев			

**Таблица подключения
ТИТ**

ТП6-5А

Стадия	Лист	Листов
РП	1	2

ООО <НТК ИНТЕРФЕЙС>
г. Екатеринбург
ноябрь 2014 г.

Взам. инв. №

Подпись и дата

Инв. № подл.

Клемник	Контакт	№ п/п	СИГНАЛ	Кабель / провод	Куда поступает
Кл. ряд 19 (ТИТ 17...24)	1 *	17	Общ.		
	2 *				
	3 *	18	Общ.		
	4 *				
	5 *	19	Общ.		
	6 *				
	7 *	20	Общ.		
	8 *				
	9 *	21	Общ.		
	10 *				
11 *	22	Общ.			
12 *					
13 *	23	Общ.			
14 *					
15 *	24	Общ.			
16 *					
Кл. ряд 20 (ТИТ 25...32)	1 *	25	Общ.		
	2 *				
	3 *	26	Общ.		
	4 *				
	5 *	27	Общ.		
	6 *				
	7 *	28	Общ.		
	8 *				
	9 *	29	Общ.		
	10 *				
11 *	30	Общ.			
12 *					
13 *	31	Общ.			
14 *					
15 *	32	Общ.			
16 *					

Ине. № подл.	Подпись и дата	Взам. инв. №

Изм.	Кол.л	Лист	№док	Подп.	Дата

НП268-128.32.0.Б.ТИТ Э5

Лист

2